

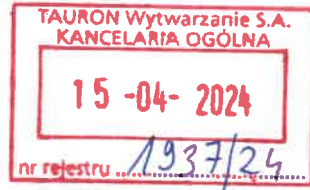


WOJEWODA ŚLĄSKI

ZHH/122/2024

Katowice, 10 kwietnia 2024 r.

ZKIV.731.2.2024



TAURON Wytwarzanie S.A.

ul. Promienna 51
43-603 Jaworzno

Na podstawie art. 11 ustawy z 10 kwietnia 1997 r. - Prawo energetyczne (tekst jednolity – Dz. U. z 2021 r., poz. 716 ze zm.) i § 14 ust. 2 rozporządzenia Rady Ministrów z dnia 8 listopada 2021 r. w sprawie szczegółowych zasad i trybu wprowadzania ograniczeń w sprzedaży paliw stałych oraz w dostarczaniu i poborze energii elektrycznej lub ciepła (Dz. U. z 2021 r., poz. 2209)

Uzgadniam

Plan wprowadzania ograniczeń w dostarczaniu ciepła przedłożony przez TAURON Wytwarzanie S.A. w Jaworznie pismem nr ZHH/HHC/120/2024/1677 z 2 kwietnia 2024 roku.

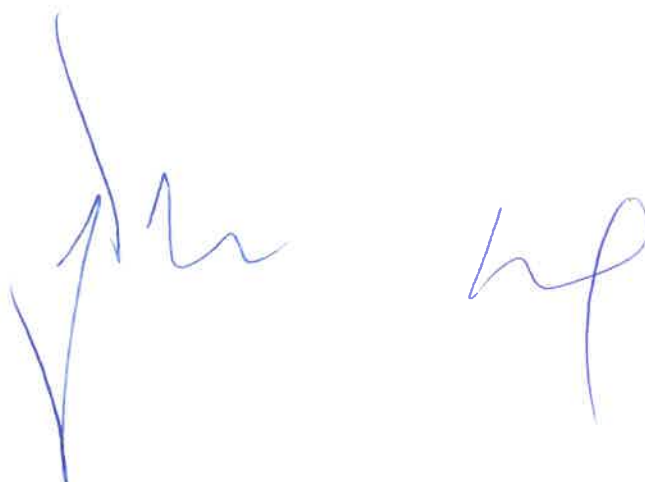
Z up. WOJEWODY ŚLĄSKIEGO

Józef Kotzusiak
Zastępca Dyrektora Wydziału
Bezpieczeństwa i Zarządzania Kryzysowego

Załącznik: 1

- Plan wprowadzania ograniczeń w dostarczaniu ciepła nr TW/2024 1 egz.

**PLAN
WPROWADZANIA OGRANICZEŃ
W DOSTARCZANIU CIEPŁA
TAURON WYTWARZANIE S.A.
Nr TW/2024**



Jaworzno 2024 r.



1. Podstawa prawna

- Ustawa Prawo Energetyczne z dnia 10 kwietnia 1997 r. (tekst jednolity Dz. U. 2024 r. poz. 266) art. 11
- Rozporządzenie Rady Ministrów z dnia 08 listopada 2021r. w sprawie szczegółowych zasad i trybu wprowadzania ograniczeń w sprzedaży paliw stałych oraz w dostarczaniu i poborze energii elektrycznej lub ciepła (Dz. U. z 2021 r., poz. 2209).

2. Rodzaje koncesji

TAURON Wytwarzanie S.A. posiada następujące koncesje w zakresie wytwarzania i dystrybucji ciepła:

- Koncesja na wytwarzanie ciepła Nr WCC/958/1883/W/1/2/2001/MS z dnia 15.01.2001r. (z późniejszymi zmianami), tekst jednolity DZO.WSW.4110.17.2021.MGu z dnia 19 kwietnia 2022 roku.
- Koncesja na przesyłanie i dystrybucję ciepła Nr PCC/961/1883/W/1/2/2001/MS z dnia 15.01.2001 r. (z późniejszymi zmianami).

3. Gminy obsługiwane przez TAURON Wytwarzanie S.A.

Miasto Jaworzno - Centrum Kształcenia Zawodowego i Ustawicznego; Centrum Kształcenia Zawodowego

4. Charakterystyka techniczna źródeł ciepła

Miasto Jaworzno – Elektrownia Jaworzno III

Elektrownia Jaworzno III zlokalizowana w Jaworznie, w jej skład wchodzi dwa źródła ciepła: Elektrownia Jaworzno II i Elektrownia Jaworzno III.

Elektrownia Jaworzno II: o łącznej zainstalowanej mocy elektrycznej w wysokości 190 MW oraz łącznej osiągalnej mocy cieplnej w wysokości 321 MWt, wytwarzająca ciepło przy użyciu następujących jednostek wytwórczych:

- Jednostki nr 1 (BMM), o osiągalnej mocy cieplnej 91,000 MW, w której ciepło pochodzi ze spalania biomasy w jednym kotle parowym (K1), zasilającym w parę jedną turbinę parową upustowo - kondensacyjną (TPU) wytwarzającą ciepło w kogeneracji;



- Jednostki nr 2 (WSB), o łącznej osiągalnej mocy cieplnej 230,000 MW, w której ciepło pochodzi ze spalania paliw konwencjonalnych (węgla kamiennego, oleju opałowego lekkiego) lub ze wspólnego spalania paliw konwencjonalnych oraz biomasy w dwóch kotłach parowych (K2, K3) zasilających w parę dwie turbiny parowe upustowo - kondensacyjne (TPU), wytwarzających ciepło w kogeneracji.

Elektrownia Jaworzno III: o łącznej zainstalowanej mocy elektrycznej 1 380 MW oraz łącznej osiągalnej mocy cieplnej w wysokości 69,2 MWt, ciepło pochodzi ze spalania:

- paliw konwencjonalnych (węgla kamiennego i oleju opałowego) lub ze wspólnego spalania paliw konwencjonalnych i biomasy w sześciu kotłach parowych pyłowych, zasilających w parę sześć turbin parowych upustowo-kondensacyjnych (TPU), wytwarzających ciepło w kogeneracji;
- paliwa konwencjonalnego (oleju opałowego) w jednym kotle rozruchowym - wytwornicy pary typu SHPD.

5. Rodzaje i parametry technologicznego nośnika ciepła oraz sposoby jego regulacji

5.1. Dostarczanie ciepła w postaci pary wodnej.

Para wodna o parametrach:

- ciśnienie 1,5 MPa;
- temperatura 200 °C.

dostarczana jest do odbiorcy, firmy VG-ORTH Polska Sp. z o.o., która znajduje się w sąsiedztwie granicy Elektrowni Jaworzno. Odbiorca zwraca pełną ilość kondensatu z dostarczonego nośnika ciepła w postaci pary wodnej oraz reguluje ilość odbieranej pary wodnej w zależności od zapotrzebowania: od zera do wielkości wynikającej z zamówionej mocy cieplnej.

5.2. Dostarczanie ciepła w postaci gorącej wody.

Ciepło w postaci gorącej wody dostarczane jest poprzez wykorzystanie:

- Sieci rozdzielczej Elektrowni Jaworzno III - o parametrach 120°C/90°C. Regulacja temperatury nośnika odbywa się zgodnie z tabelą regulacyjną (Załącznik nr 3);
- Sieci rozdzielczej Elektrowni Jaworzno II - o parametrach 126°C/79°C

Ryszard

Wp y/ ~

6. Rodzaje i parametry techniczne sieci ciepłowniczych

6.1. Sieć ciepłownicza wodna w źródle ciepła Elektrowni Jaworzno II o długości około 0,265 km obejmująca stację ciepłowniczą oraz rurociągi sieci c.o. Sieć, zasila odbiorcę, który znajduje się w sąsiedztwie granicy Elektrowni Jaworzno II. Aktualnie zamówiono moc cieplną dla odbiorcy tej sieci w wysokości **0,0502 MWt**.

6.2. Sieć ciepłownicza wodna w źródle ciepła Elektrowni Jaworzno III o długości około 1,5 km obejmująca sieć c.o. Z sieci zasilane są obiekty firm usługowych i obiekty edukacyjne (Centrum Kształcenia Zawodowego i Ustawicznego, Centrum Kształcenia Zawodowego). Aktualnie zamówiono moc cieplną dla odbiorców wynosi **0,897 MWt**.

6.3. Sieć ciepłownicza parowa o długości 0,8 km obejmująca rurociąg pary technologicznej i rurociąg kondensatu, która łączy źródło ciepła Elektrownię Jaworzno III z Przedsiębiorstwem VG-ORTH Polska Sp. z o.o. Zamówiona przez odbiorcę moc cieplna w parze na tej sieci wynosi aktualnie **2,0 MWt**.

Dane techniczne ww. sieci zostały zamieszczone w Załączniku nr 2 pkt. 1 i pkt. 4

W załączeniu przedstawiamy:

Schematy sieci ciepłowniczych dla Elektrowni Jaworzno II i Jaworzno III – Załącznik nr 4 i nr 5.

7. Tabele regulacyjne nośnika ciepła dla poszczególnych wielkości ograniczeń

W Załączniku nr 3 przedstawiamy tabelę regulacji temperatury nośnika ciepła w zależności od temperatury zewnętrznej dla sieci ciepłowniczej wodnej w Elektrowni Jaworzno III. Tabele nie zawierają ograniczeń w dostarczaniu ciepła.

Parametry nośnika ciepła w postaci pary technologicznej wysyłanej do odbiorcy z Elektrowni Jaworzno III są stałe, nie podlegają regulacji jakościowej i są niezależne od aktualnej temperatury zewnętrznej.

8. Wykazy odbiorców, których ograniczenia mają dotyczyć:

8.1 Przemysł: VG-ORTH Polska Spółka z o.o. - odbiorca ciepła z sieci parowej źródła ciepła Elektrownia Jaworzno III, co zostało ujęte w opisie zamieszczonym w Załączniku nr 2 pkt.6 G.

8.2 Edukacja: Centrum Kształcenia Zawodowego i Ustawicznego; Centrum Kształcenia Zawodowego.

Dane zostały opisane w Załączniku nr 2 pkt.6.D

8.3 Usługi: PW "Transprzet Jaworzno III" Sp. z o.o.; Tauron Serwis Sp. z o. o. ; PUH "DOMEL" Sp. z o.o.

Dane zostały opisane Załączniku nr 2 pkt.6.F

9. Grupy odbiorców, którzy powinni być wyłączeni z ograniczeń – brak odbiorców

10. Maksymalna wielkość dostaw ciepła dla poszczególnych grup odbiorców w zależności od wielkości ograniczeń

Maksymalny przepływ pary wynikający z Umowy z odbiorcą pary technologicznej VG-ORTH Polska Spółka z o.o. to 4,5 t/h.

W przypadku odbiorców ciepła z sieci wodnych dostarczenie ciepła odbywa się zgodnie z maksymalnym zapotrzebowaniem wynikającym z umów.

11. Maksymalna wielkość ograniczeń w dostarczaniu ciepła dla poszczególnych grup odbiorców

Dopuszcza się ograniczenia dostaw ciepła z sieci parowej i wodnej. Ograniczenia będą proporcjonalne do obniżenia produkcji energii elektrycznej i ciepła w źródle ciepła Elektrowni Jaworzno, aż do całkowitego wstrzymania dostaw. Załącznik nr 2 pkt.5.

Powyższe wynika z charakteru pracy jednostek centralnie dysponowanych, które realizują usługi regulacyjne Krajowego Systemu Elektroenergetycznego. Duża zmienność obciążenia jednostek wytwórczych oraz zmienna ilość pracujących bloków skutkuje dużym wahaniami produkcji energii elektrycznej oraz produkcji pary od 0 do kilku Mg/h.

12. Zasady powiadamiania odbiorców o konieczności wprowadzenia ograniczeń

Całkowite odcięcie dostaw ciepła spowodowane awarią systemu lub siłą wyższą nie przewiduje procedury wcześniejszego powiadamiania.

W sytuacji całkowitego odstawienia Elektrowni Jaworzno III przez Operatora Systemu Przesyłowego, Dyżurny Inżynier Ruchu Elektrowni powiadomi wszystkich Odbiorców o konieczności ograniczeń w dostawie ciepła.

W sytuacjach stwarzających zagrożenie bezpieczeństwa osób, wystąpienia znacznych strat materialnych TAURON Wytwarzanie S.A. powiadomi niezwłocznie Prezydenta Miasta Jaworzna.

Uwzględniając przepisy art.18 ustawy Prawo Energetyczne z dnia 10 kwietnia 1997r. (Dz. U. z 2024 r. poz. 266) i art. 7 ust. 1 pkt. 3 ustawy o Samorządzie Gminnym (Dz. U. 2023 r. poz.40) ze zmianami, plan wprowadzania ograniczeń w dostarczaniu ciepła podlega akceptacji przez organy samorządu terytorialnego - Załącznik do planu nr 6.

TAURON Wytwarzanie S.A.

WICEPREZES ZARZĄDU

Jerzy Warmuziński

WICEPREZES ZARZĄDU

Wojciech Przepadło

TAURON Wytwarzanie S.A.
ul. Promienna 51, 43-603 Jaworzno
NIP: 632-17-92-812, REGON: 276854946
Nr KRS: 0000003157
tel. +48 467 20 00, fax +48 467 21 02
-11-

LP	Wykaz grup odbiorców ciepła zasilanych z sieci ciepłowniczych wodnych i parowej w źródłach ciepła Elektrownia Jaworzno II i Elektrownia Jaworzno III	Wykaz odbiorców ciepła zasilanych z sieci ciepłowniczych wodnych i parowej w źródłach ciepła Elektrownia Jaworzno II i Elektrownia Jaworzno III	Rodzaj sieci ciepłowniczych
1	Bezpieczeństwo i obronność państwa	-	-
2	Opieka zdrowotna	-	-
3	Telekomunikacja	-	-
4	Edukacja	w tym : Gmina Miasta Jaworzna - Centrum Kształcenia Zawodowego i Ustawicznego w Jaworznie	sieć ciepłownicza wodna Elektrownia Jaworzno III
5	Gospodarstwo domowe	Gmina Miasta Jaworzna - Centrum Kształcenia Zawodowego w Jaworznie	sieć ciepłownicza wodna Elektrownia Jaworzno III
6	Usługi	w tym : Przedsiębiorstwo Usługowo Handlowe "DOMEL" Sp. z o.o. Przedsiębiorstwo Wielobranżowe "Transport JAWOZNO III" Sp. z o.o. TAURON Serwis Sp. z o.o. VG-ORTH Polska Sp. z o.o.	sieć ciepłownicza wodna Elektrownia Jaworzno II sieć ciepłownicza wodna Elektrownia Jaworzno III sieć ciepłownicza wodna Elektrownia Jaworzno III sieć ciepłownicza parowa Elektrownia Jaworzno III
7	Przemysł	-	-
8	Ochrona środowiska	-	-
9	Pozostali	-	-

Piorunkiewicz Wojciech
 Elektronicznie podpisany przez Piorunkiewicz
 Wojciech
 Data: 2024.03.14 14:53:38 +01'00'

WICEPREZES ZARZĄDU
 WICEPREZES ZARZĄDU
 Wojciech Przepadło
 Jerzy Wajmuziński

Piorunkiewicz Wojciech

TAURON Wytwarzania S.A.
 ul. Promienna 51, 43-603 Jaworzno
 NIP: 632-17-92-812, REGON: 276854946
 Nr KRS: 0000003157
 tel. +48 467 20 00, fax +48 4157 21 02
 -11-

**Plan wprowadzania ograniczeń w dostarczaniu ciepła
 ogólne dane o systemie dostawy ciepła do odbiorcy**

JAWORZNO
 nazwa gminy

TAURON Wytwarzanie S.A.
 (Przedsiębiorstwo nazwa)

Wytwarzanie ciepła, przesył i dystrybucja ciepła
 (Działalność wykonywana (wytwarzanie, przesył i dystrybucja)

LP	Wyszczególnienie	Dane o systemie dostawy	
		Elektrownia Jaworzno II	Elektrownia Jaworzno III
1	Źródła własne: Elektrownia Jaworzno		
	Moc cieplna osiągalna kotłów energetycznych w MW	500,000	3 118,350
		Elektrownia Jaworzno II nośnik woda	Elektrownia Jaworzno III nośnik para
2	w tym : moc osiągalna cieplna źródła ciepła w MW	321,000	12,600
	w tym : aktualnie zamówiona przez odbiorców pobierających ciepło z sieci ciepłowniczej w MW	0,0502	2,000
	Stosowane paliwa - dane za rok 2023 zg. z koncesją	Elektrownia Jaworzno II nośnik woda	Elektrownia Jaworzno III nośnik para
2a	Stosowane paliwa	Węgiel kamienny tys. ton	Węgiel kamienny tys. ton
2b	Zużycie roczne paliwa w źródle	313,720	1 124,925
	Stosowane paliwa	Olej opałowy lekki tys. litrów	Olej opałowy lekki tys.litrów
2c	Zużycie roczne paliwa w źródle	781,790	510,209
	Stosowane paliwa	Olej opałowy ciężki tys.litrów	Olej opałowy ciężki tys.litrów
2d	Zużycie roczne paliwa w źródle	0	7 731,185
	Stosowane paliwa	Biomasa w tys. ton	Biomasa w tys. ton
	Zużycie roczne paliwa w źródle	9,097	0

WICEPREZES ZARZĄDU

Wojciech Przepadło

Wojciech Przepadło

3		Źródła współpracujące		Brak			
4		Sieci ciepłownicze		Rozdzielcza potrzeb własnych		Magistralna	
		Długość (w km)		1,500		0,800	
5		Przewidywane dopuszczalne maksymalne ograniczenie w dostarczaniu ciepła - wielkość		Usługi - proporcjonalnie do obniżenia produkcji en. elektrycznej i ciepła, aż do całkowitego wstrzymania dostaw		Przemysł - proporcjonalnie do obniżenia produkcji en. elektrycznej i ciepła, aż do całkowitego wstrzymania dostaw	
				Edukacja - proporcjonalnie do obniżenia produkcji en. elektrycznej i ciepła, do granicy zakłóceń w funkcjonowaniu obiektów			
6		Grupy odbiorców		Objęte przewidywanymi ograniczeniami		(szk.)	
A		Bezpieczeństwo i obronność państwa		zmniejszenia dostawy		przerwanie dostawy	
B		Opieka zdrowotna					
C		Telekomunikacja					
D		Edukacja		dotyczy		W przypadkach awaryjnych 2	
E		Gospodarstwa domowe					
F		Usługi		dotyczy		W przypadkach awaryjnych 3	
G		Przemysł		dotyczy		W przypadkach awaryjnych 1	
H		Ochrona środowiska					
I		Pozostali					

**Piorunkiewicz
Wojciech**

Elektronicznie podpisany przez
 Piorunkiewicz Wojciech
 Data: 2024.03.15 08:44:30 +01'00'

WICEPREZES ZARZĄDU

Wojciech Warmuziński

Wojciech Przepadło

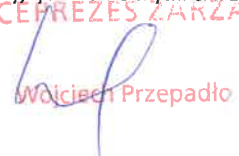


TEMPERATURA ZEWNIĘTRZNA (°C)	ZASILANIE (°C)	POWRÓT (°C)
20	20	-
19	24	-
18	28	-
17	32	-
16	36	-
15	40	35
14	44	38
13	48	41
12	52	44
11	56	47
10	60	50
9	62	51
8	64	52
7	66	53
6	68	54
5	70	55
4	72	56
3	74	57
2	76	58
1	78	59
0	80	60
-1	82	62
-2	84	64
-3	86	66
-4	88	68
-5	90	70
-6	92	72
-7	94	74
-8	96	76
-9	98	78
-10	100	80
-11	102	81
-12	104	82
-13	106	83
-14	108	84
-15	110	85
-16	112	86
-17	114	87
-18	116	88
-19	118	89
-20	120	90

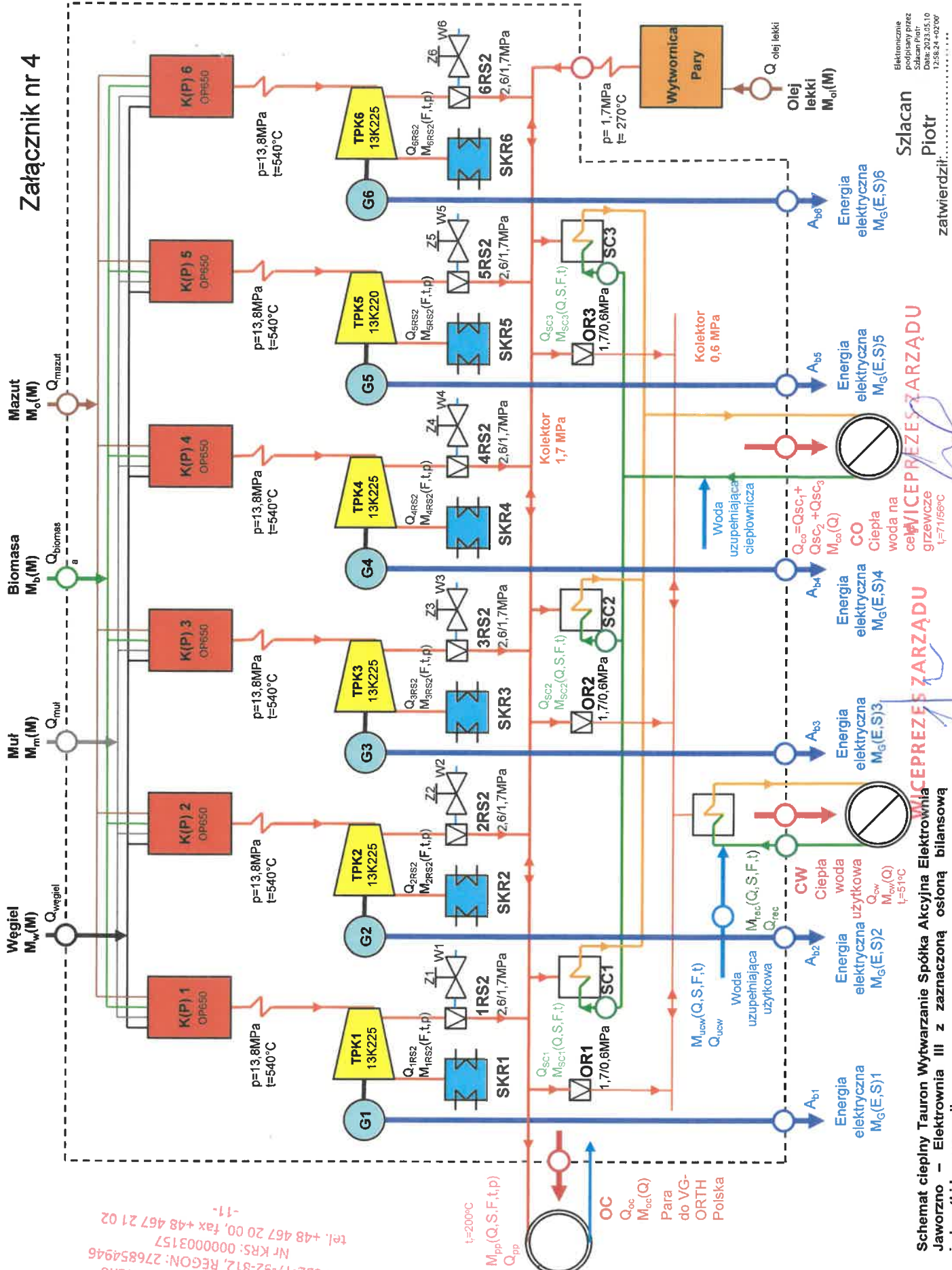
Instrukcja eksploatacji stacji CO₂ oraz central klimatyzacyjnych i nawiewnych. CKI: 2014/1683/Er

Szlacan
Piotr

Elektronicznie podpisany
przez Szlacan Piotr
Data: 2023.05.10 12:58:46
+02'00'



Załącznik nr 4



TAIURON WYTWARZANIA S.A.
 ul. Promienna 51, 43-603 Jaworzno
 NIP: 632-17-92-812, REGON: 276854946
 Nr KRS: 000003157
 tel. +48 467 20 00, fax +48 467 21 02
 -11-

Schemat ciepłny Tauron Wytwarzanie Spółka Akcyjna Elektrownia
 Jaworzno – Elektrownia III z zaznaczoną osłoną bilansową
 jednostki kogeneracji.

Szłaczan Piotr
 zatwierdził:.....

MICEPREZES ZARZĄDU
 Wojciech Przepała

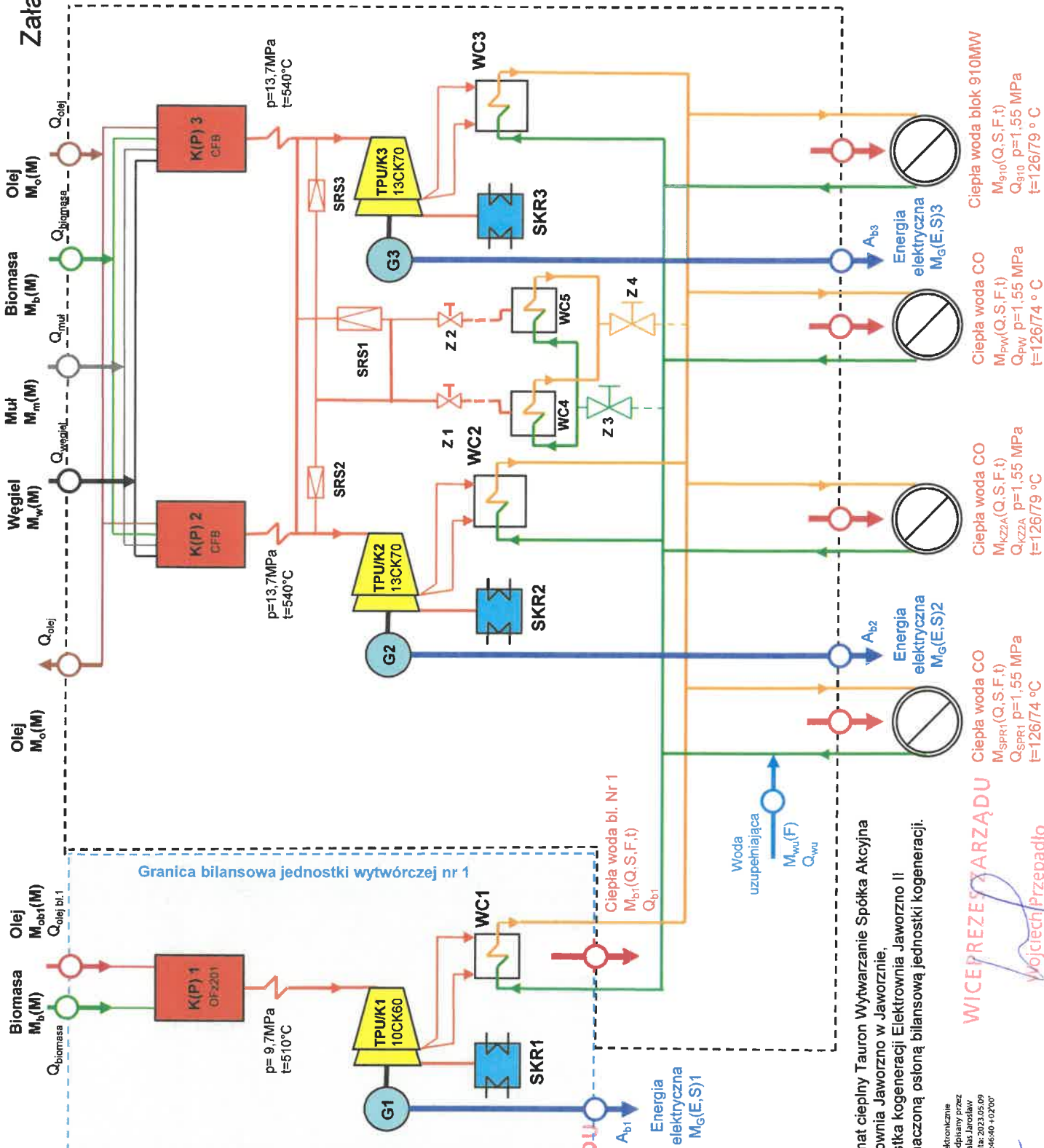
MICEPREZES ZARZĄDU
 Jerzy Warmuziński

[Signature]

Elektronizacja
 podpisany przez
 Szałaczan Piotr
 Data: 2023.05.10
 12:58:24 +02'00'

Załącznik nr 5

Granica bilansowa jednostki wytwórczej nr 2



TAIRON Wytwarzania S.A.
 ul. Promienna 51, 43-603 Jaworzno II
 NIP: 632-17-92-812, REGON: 276854946
 Nr KRS: 000003157
 tel. +48 467 20 00, fax +48 467 21 02

VICEPREZES ZARZĄDU
 Jerzy Warmuziński

Schemat ciepłny Tauron Wytwarzanie Spółka Akcyjna
 Elektrownia Jaworzno w Jaworznie,
 jednostka kogeneracji Elektrownia Jaworzno II
 z zaznaczoną osłoną bilansową jednostki kogeneracji.

Waldas Jarosław
 Data: 2023.05.09
 11:46:40 +02'00'

VICEPREZES ZARZĄDU

Wojciech Przepała

[Signature]

**Załącznik Nr 6 do Planu
wprowadzania ograniczeń w dostarczaniu ciepła
Nr TW/2024 – TAURON Wytwarzanie S.A.**

**Akceptacja planu wprowadzania ograniczeń w dostarczaniu ciepła –TAURON
Wytwarzanie S.A. przez samorząd terytorialny w Jaworznie.**

SAMORZĄD TERYTORIALNY

Z up. PREZYDENTA MIASTA
Artur Dzikowski
PEŁNOMOCCNIK
Prezydenta Miasta Jaworzna
ds. nadzoru właścicielskiego

(pieczęć i podpis)



5748966 2024-04-10 02 POLECONA

Tauron Wytwarzanie S.A.
Jaworzno Promienna 51
43-603 Jaworzno

3587942